

# MCK0240

---



[PROCEDURA DI FASATURA VALVOLE](#)



[VALVE TIMING PROCEDURE](#)



[VENTILSTEUERUNGSVERFAHREN](#)



[PROCÉDURE DE CALAGE DE LA CHAÎNE DE DISTRIBUTION](#)



[PROCEDIMIENTO DE REGULACIÓN DE LA VÁLVULA](#)



[SUPAP ZAMANLAMASI PROSEDÜRÜ](#)

**MAGNETI  
MARELLI**

PARTS &amp; SERVICES

# MCK0240

## PROCEDURA DI FASATURA VALVOLE

Per alcuni motori è necessario utilizzare i distanziali presenti nella confezione.  
I distanziali si posizionano sopra le ruote dentate degli alberi a camme con le cave rivolte verso le ruote.



Produttore: **Opel / Vauxhall**

Codice Motore: **X10XE / X12XE / Z10XE / Z10XEP / Z12XE / Z12XEP / Z14XEP**

### Attrezzi speciali

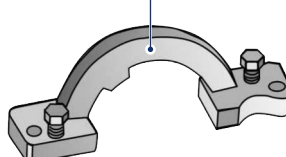
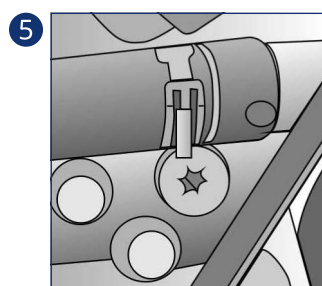
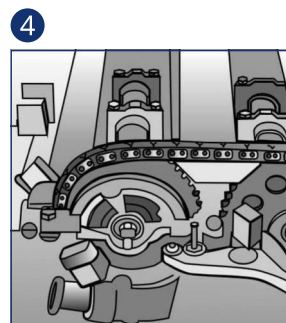
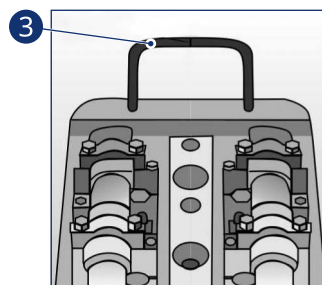
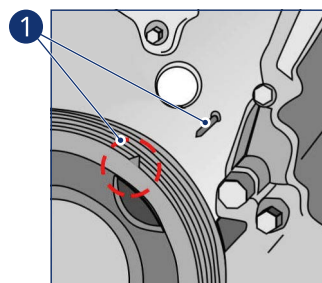
- Attrezzo di bloccaggio albero a camme - n. KM-953.
- Attrezzo di registrazione disco sensore di posizione albero a camme - n. KM-954.
- Perno di bloccaggio albero motore - n. KM-952.
- Perno di bloccaggio tendicatena - n. KM-955-1.

### Precauzioni generali

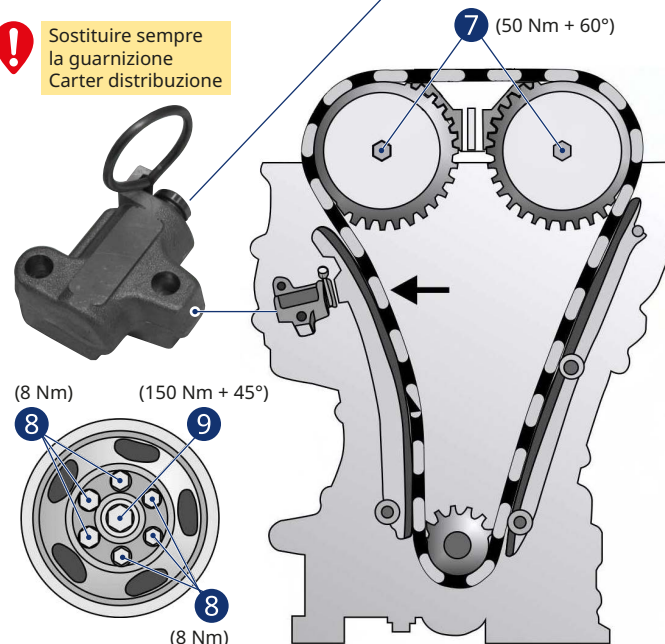
- Staccare sempre il cavo di massa della batteria.
- Togliere le candele di accensione per far girare più facilmente il motore.
- Girare sempre il motore nel senso normale di rotazione (salvo indicazione contraria).
- **NON** utilizzare gli attrezzi speciali elencati sopra per bloccare il motore quando si allentano i bulloni del pignone o della puleggia.
- Osservare le coppie di serraggio.
- Se in dotazione: contrassegnare la posizione del sensore di posizione albero motore prima di procedere allo smontaggio.
- **NON** ruotare l'albero motore agendo sull'albero a camme o su altri pignoni.
- **NON** ruotare l'albero motore o l'albero a camme con la catena della distribuzione smontata.

### Procedure di fasatura valvole

- Ruotare l'albero motore fino a prima della tacca del PMS sul cilindro n. 1 **1**.
- Togliere il tappo di chiusura dal monoblocco.
- Ruotare lentamente l'albero motore in senso orario fino a quando il perno di bloccaggio può essere inserito nell'albero motore **2**. Attrezzo n. KM-952.
- Inserire l'attrezzo di bloccaggio nella parte posteriore degli alberi a camme **3**. Attrezzo n. KM-953.
- Montare l'attrezzo di registrazione del disco sensore di posizione albero a camme **4**. Attrezzo n. KM-954.
- Smontare il tappo di chiusura dal coperchio anteriore della distribuzione **5**.
- Comprimerne il tendicatena e bloccarlo con l'attrezzo **6**. Attrezzo n. KM-955-1.
- Se necessario, allentare il bullone di ogni pignone albero a camme per registrare la posizione di fasatura delle valvole **7**.
- Montare dei nuovi bulloni sui pignoni albero a camme **7**.
- Serrare il bullone di ogni pignone albero a camme come indicato a seguire **7**:
  - Primo stadio - 10 Nm.
  - Secondo stadio - 50 Nm + 60°.
- Serrare i bulloni della puleggia albero motore a 8 Nm **8**.
- Montare un nuovo bullone centrale della puleggia albero motore.
- Serrare il bullone centrale della puleggia albero motore **9**. Coppia di serraggio: 150 Nm + 45°.
- Rimontare il tappo di chiusura del monoblocco. Coppia di serraggio: 50 Nm.
- Rimontare il tappo di chiusura del coperchio anteriore della distribuzione **5**. Coppia di serraggio: 50 Nm.



**!** Sostituire sempre la guarnizione Carter distribuzione



Le istruzioni, le raccomandazioni e le informazioni contenute nella presente pubblicazione sono state formulate con la massima cura. Marelli Aftermarket Italy S.p.A., in nome e per conto delle sue affiliate/consociate, non assume responsabilità per alcun tipo di danno anche derivante da errata interpretazione delle informazioni ivi contenute.



# MCK0240

## VALVE TIMING PROCEDURE

In some engines it is necessary to use two spacers in order to align the camshaft gears. The spacers are positioned on the camshaft toothed-gears with the slots facing the wheels.



Manufacturer: **Opel / Vauxhall**

Engine code: **X10XE / X12XE / Z10XE / Z10XEP / Z12XE / Z12XEP / Z14XEP**

### Special equipment

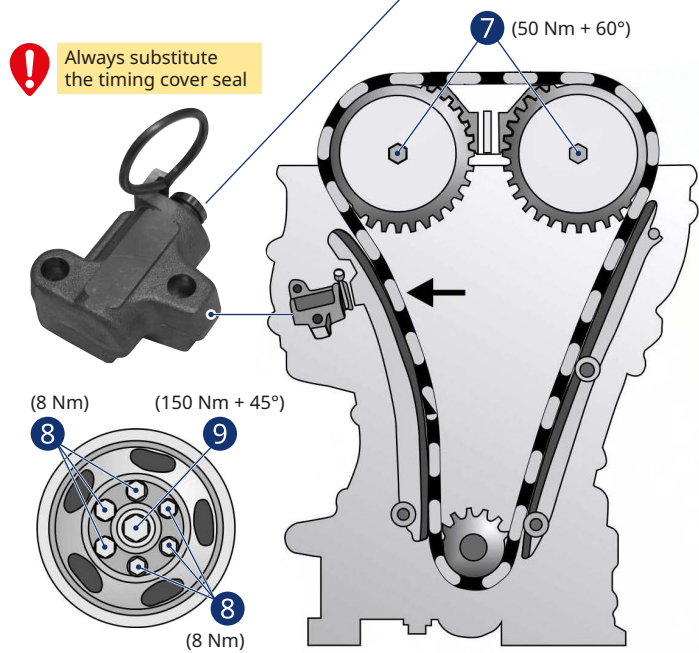
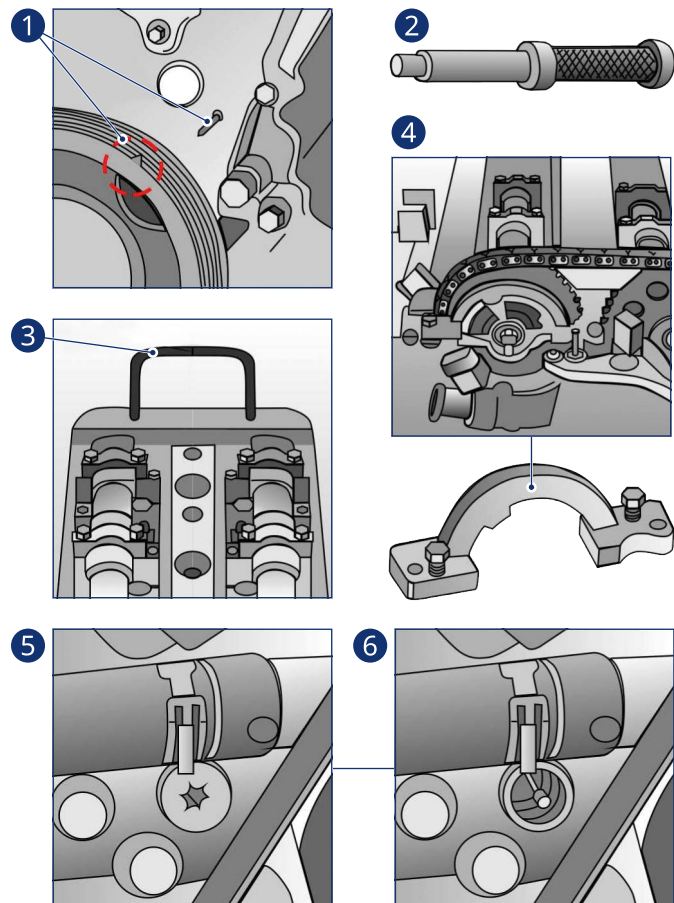
- Camshaft blocking tool - n. KM-953.
- Camshaft position sensor disc adjustment tool - n. KM-954.
- Engine shaft blocking pin - n. KM-952.
- Chain tensioner blocking pin - n. KM-955-1.

### General precautions

- Always disconnect the ground cable from the battery.
- Remove the spark plugs in order to allow the engine to turn more freely.
- Always turn the engine in the normal direction of rotation (unless specifically instructed otherwise).
- **DO NOT** use the special equipment listed above to block the engine when the pinion or pulley bolts are loosened.
- Observe tightening torques.
- If fitted: Note the position of the engine shaft position sensor before dismantling.
- **DO NOT** turn the engine shaft by turning the camshaft or other pinions.
- **DO NOT** turn the engine shaft or camshaft with the timing chain removed.

### Valve timing procedure

- Turn the engine shaft to the first TDC mark on cylinder n. 1.
- Remove the engine block cap.
- Slowly turn the engine shaft clockwise until it is possible to insert the blocking pin into the engine shaft.
- Insert the blocking tool into the rear of the camshafts.
- Fit the camshaft position sensor disc adjustment tool.
- Remove the cap from the front timing cover.
- Press the chain tensioner and block it with the tool.
- If necessary, loosen the bolt of each camshaft pinion in order to adjust the valve timing position.
- Fit new bolts to the camshaft pinions.
- Tighten the bolt on each camshaft pinion as indicated below:
  - First stroke - 10 Nm.
  - Second stroke - 50 Nm + 60°.
- Tighten the engine shaft pulley bolts to 8 Nm.
- Fit a new central bolt for the engine shaft pulley.
- Tighten the central bolt for the engine shaft pulley.
- Refit the engine block cap. Tightening torque: 50 Nm.
- Refit the cap for the front timing cover.



The instructions, the recommendations and the information contained in this publication have been prepared with the utmost attention. Magneti Marelli Aftermarket Italy S.p.A., in the name and on behalf of its affiliates/subsidiaries, does not assume responsibility for any type of damage even deriving from incorrect interpretation of the information therein contained.



**MAGNETI  
MARELLI**

PARTS & SERVICES

# MCK0240

## VENTILSTEUERUNGSVERFAHREN

Bei einigen Motoren ist es notwendig, zwei Distanzstücke zu verwenden, um die Nockenwellenräder auszurichten. Die Distanzstücke werden auf den Nockenwellenzahnrädern mit den Schlitzen zu den Rädern hin positioniert.



Hersteller: **Opel / Vauxhall**

Motorcode: **X10XE / X12XE / Z10XE / Z10XEP / Z12XE / Z12XEP / Z14XEP**

### Spezielle Ausrüstung

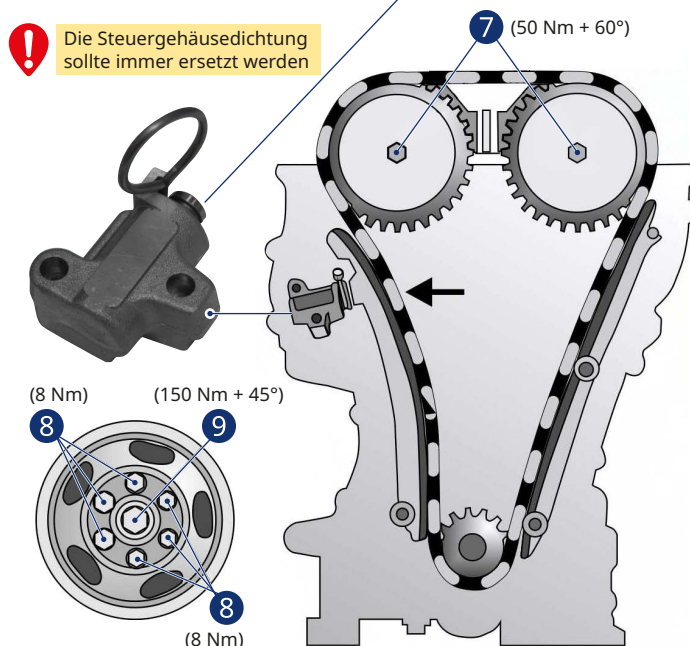
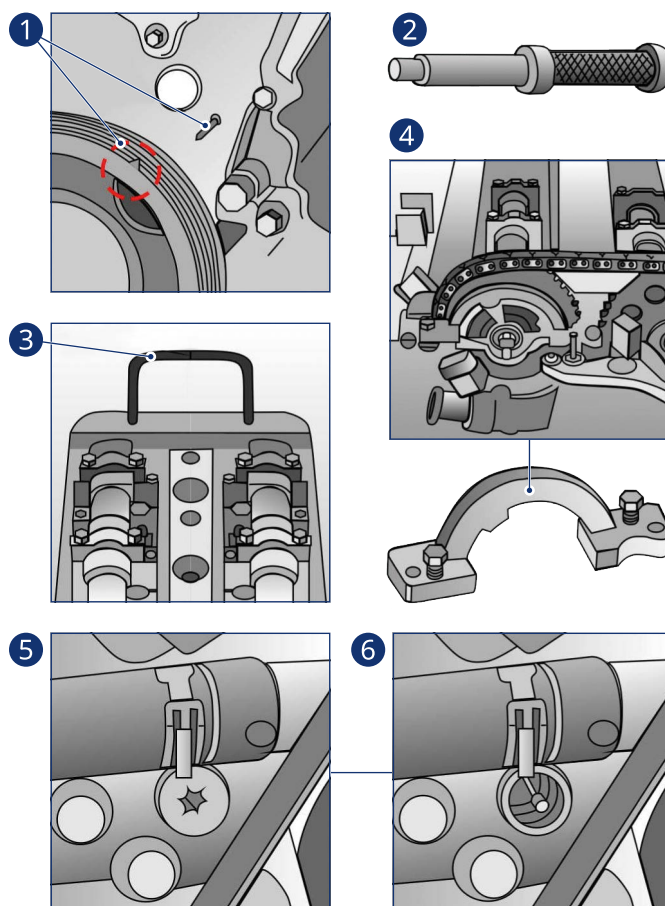
- Werkzeug zum Blockieren der Nockenwelle - n. KM-953.
- Einstellwerkzeug für Nockenwellensensorscheibe - n. KM-954.
- Blockierstift der Motorwelle - Nr. KM-952.
- Blockierstift für den Kettenspanner - n. KM-955-1.

### Allgemeine Vorsichtsmaßnahmen

- Klemmen Sie immer das Massekabel von der Batterie ab.
- Entfernen Sie die Zündkerzen, damit sich der Motor freier drehen kann.
- Drehen Sie den Motor immer in der normalen Drehrichtung (sofern nicht ausdrücklich anders angewiesen).
- Verwenden Sie **NICHT** die oben genannte Spezialausrüstung zum Blockieren des Motor, wenn die Ritzel- oder Riemenscheibenschrauben gelockert werden.
- Beachten Sie die Anzugsdrehmomente.
- Falls vorhanden: Beachten Sie die Position des Kurbelwellensensors vor der Demontage.
- Drehen Sie die Motorwelle **NICHT** durch Drehen der Nockenwelle oder andere Ritzel.
- Drehen Sie die Motorwelle oder die Nockenwelle **NICHT**, wenn die Steuerkette Kette entfernt wurde.

### Ablauf der Ventilsteuerung

- Drehen Sie die Motorwelle auf die erste OT-Markierung am Zylinder Nr. 1. **1**
- Entfernen Sie den Motordeckel.
- Drehen Sie die Motorwelle langsam im Uhrzeigersinn, bis es möglich ist, dass der Blockierstift in die Motorwelle eingeführt werden kann. **2** Werkzeug Nr. KM-952.
- Führen Sie das Blockierwerkzeug in die Rückseite der Nockenwellen ein. **3** Werkzeug Nr. KM-953.
- Montieren Sie das Einstellwerkzeug für die Nockenwellensensorscheibe. **4** Werkzeug Nr. KM-954.
- Entfernen Sie die Kappe vom vorderen Steuergehäusedeckel. **5**
- Drücken Sie den Kettenspanner und blockieren Sie ihn mit dem Werkzeug. **6** Werkzeug Nr. KM-955-1.
- Falls erforderlich, lösen Sie die Schraube jedes Nockenwellenritzels, um die Position der Ventilsteuerung einzustellen. **7**
- Montieren Sie die neue Schrauben an den Nockenwellenritzeln. **7**
- Ziehen Sie die Schrauben an jedem Nockenwellenritzel wie unten angegeben an: **7**
  - Erster Hub - 10 Nm.
  - Zweiter Hub - 50 Nm + 60°.
- Ziehen Sie die Schrauben des Motorwellenrads mit 8 Nm an. **8**
- Montieren Sie eine neue Zentralschraube für die Motorwellenriemenscheibe. **9**
- Ziehen Sie die zentrale Schraube für die Motorwellenriemenscheibe an. Anzugsdrehmoment: 150 Nm + 45°.
- Montieren Sie den Motorblockdeckel wieder. Anzugsdrehmoment: 50 Nm.
- Montieren Sie die Kappe für den vorderen Steuergehäusedeckel wieder. **5** Anzugsdrehmoment: 50 Nm.



Die in dieser Publikation enthaltenen Anweisungen, Empfehlungen und Informationen wurden mit größter Sorgfalt erstellt. Marelli Aftermarket Italy S.p.A. übernimmt im Namen und im Auftrag ihrer Tochtergesellschaften keine Verantwortung für Schäden jeglicher Art, die sich auch aus einer falschen Auslegung der darin enthaltenen Informationen ergeben.

**MAGNETI  
MARELLI**

PARTS &amp; SERVICES

# MCK0240

## PROCÉDURE DE CALAGE DE LA CHAÎNE DE DISTRIBUTION

Pour certains moteurs, il est nécessaire d'utiliser deux rondelles, afin d'aligner les engrenages d'arbre à cames. Les rondelles sont positionnées sur les engrenages dentés d'arbre à cames avec les fentes tournées vers les roues.

Constructeurs : **Opel / Vauxhall**Code moteur : **X10XE / X12XE / Z10XE / Z10XEP / Z12XE / Z12XEP / Z14XEP**

### Outillage spécifique

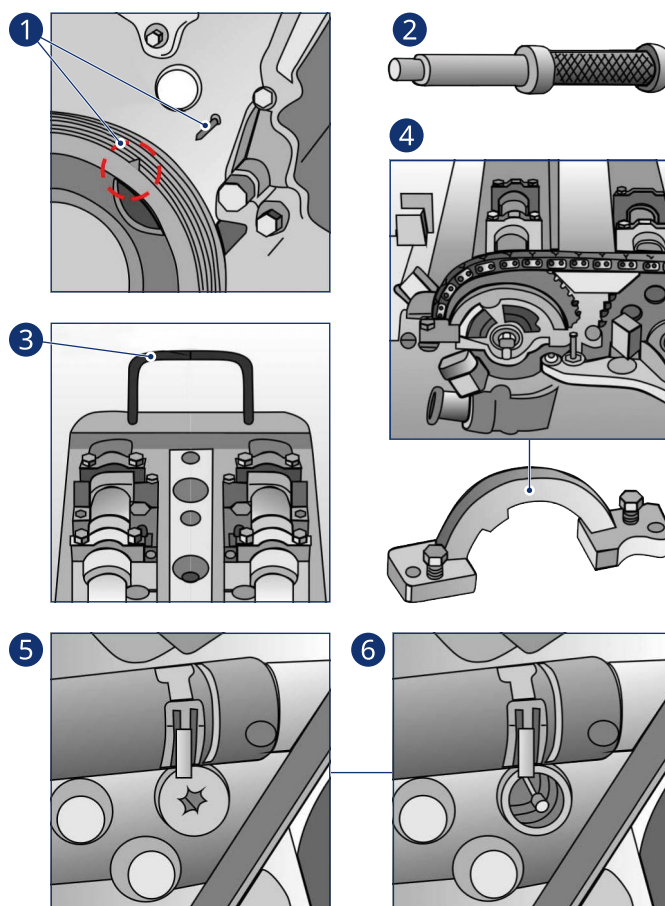
- Outil de blocage d'arbre à cames - n. KM-953.
- Outil de réglage du capteur de position du disque d'arbre à cames - n. KM-954.
- Goupille de blocage de l'arbre moteur - n. KM-952.
- Goupille de blocage du tendeur de chaîne - n. KM-955-1.

### Précautions générales

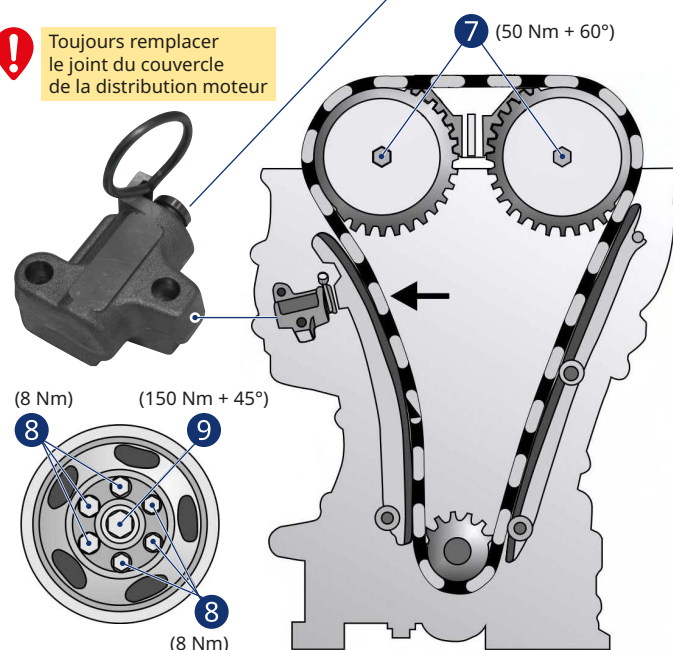
- Toujours débrancher le câble de masse de la batterie.
- Retirez les bougies d'allumage pour permettre au moteur de tourner plus librement.
- Toujours faire tourner le moteur dans le sens normal de rotation (sauf indication contraire).
- **NE PAS UTILISER** l'outillage spécifique indiqué ci-dessus pour bloquer le moteur lorsque les vis du pignon ou de la poulie sont desserrées.
- Respectez les couples de serrage.
- Le cas échéant : notez la position du capteur de position de l'arbre moteur avant le démontage.
- **NE PAS TOURNER** l'arbre moteur en tournant l'arbre à cames ou autres pignons.
- **NE PAS TOURNER** l'arbre moteur ou l'arbre à cames lorsque la chaîne de distribution est retirée.

### Procédure de calage de la chaîne de distribution

- Tournez l'arbre moteur jusqu'au premier repère PMH du cylindre n.1 **1**.
- Retirez le capuchon du bloc moteur.
- Tournez lentement l'arbre moteur dans le sens des aiguilles d'une montre jusqu'à ce que la goupille de blocage puisse être insérée dans l'arbre moteur **2**. Outil n. KM-952.
- Insérez l'outil de blocage à l'arrière des arbres à cames **3**. Outil n. KM-953.
- Montez l'outil de réglage du capteur de position du disque d'arbre à cames **4**. Outil n. KM-954.
- Retirez le capuchon du couvercle de la distribution du moteur avant **5**.
- Appuyez sur le tendeur de chaîne et bloquez-le avec l'outil **6**. Outil n. KM-955-1.
- Si nécessaire, desserrez la vis de chaque pignon d'arbre à cames dans l'ordre pour régler la position de distribution des soupapes **7**.
- Montez de nouvelles vis sur les pignons d'arbre à cames **7**.
- Serrez la vis sur chaque pignon d'arbre à cames comme indiqué ci-dessous **7** :
  - Première course - 10 Nm.
  - Seconde course - 50 Nm + 60°.
- Serrez les vis de poulie d'arbre moteur à 8 Nm **8**.
- Montez une nouvelle vis centrale pour la poulie d'arbre moteur.
- Serrez la vis centrale de la poulie d'arbre moteur. Couple de serrage : 150 Nm + 45° **9**.
- Remettez le capuchon du bloc moteur. Couple de serrage : 50 Nm.
- Remettez le capuchon du couvercle de la distribution du moteur avant. Couple de serrage : 50 Nm **5**.



**!** Toujours remplacer le joint du couvercle de la distribution moteur



Les instructions, les recommandations et les informations contenues dans cette publication ont été préparées avec la plus grande attention.

Marelli Aftermarket Italy S.p.A., au nom et pour le compte de ses filiales, n'assume aucune responsabilité pour tout type de dommage, même dérivant d'une mauvaise interprétation des informations qui y sont contenues.

**MAGNETI  
MARELLI**

PARTS &amp; SERVICES

# MCK0240

## PROCEDIMIENTO DE REGULACIÓN DE LA VÁLVULA

En algunos motores es necesario utilizar dos espaciadores para alinear los engranajes del árbol de levas. Los espaciadores se colocan en los engranajes dentados del árbol de levas con las ranuras hacia las ruedas.

Fabricante: **Opel / Vauxhall**Código de motor: **X10XE/X12XE/Z10XE/Z10XEP/Z12XE/Z12XEP/  
Z14XEP**

### Equipamiento especial

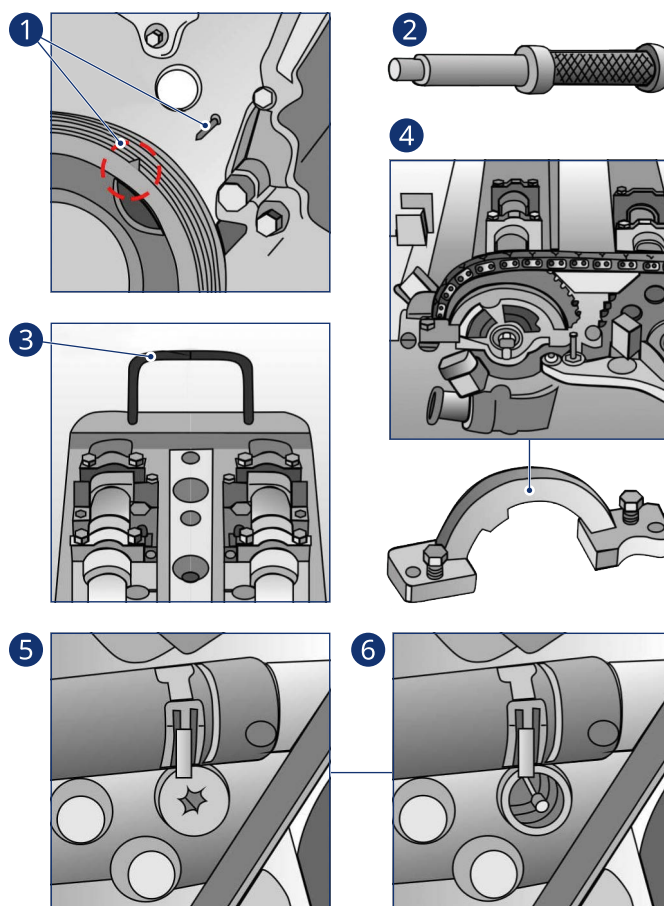
- Herramienta de bloqueo del árbol de levas - n. KM-953.
- Herramienta de ajuste del disco del sensor de posición del árbol de levas - n. KM-954.
- Pasador de bloqueo del eje del motor - n. KM-952.
- Pasador de bloqueo del tensor de cadena - n. KM-955-1.

### Precauciones generales

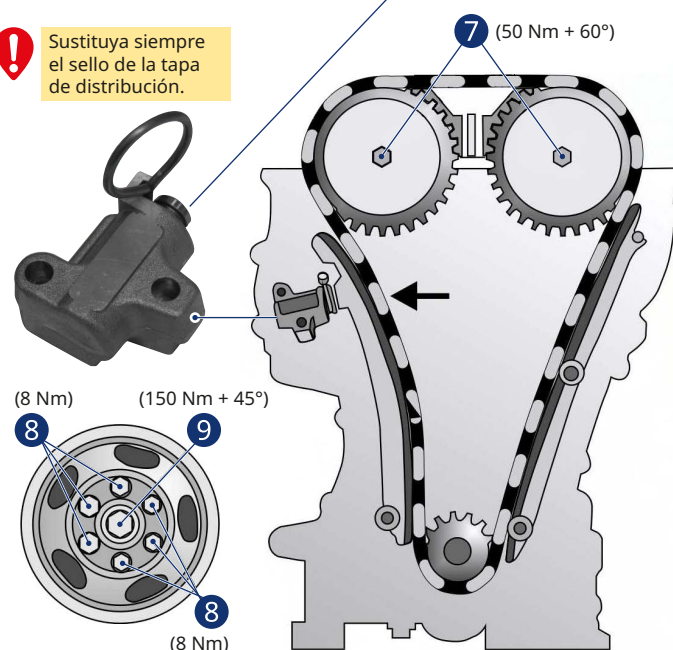
- Desconecte siempre el cable de tierra de la batería.
- Quitar las bujías para permitir que el motor gire con mayor libertad.
- Gire siempre el motor en el sentido normal de rotación (a menos que se indique específicamente lo contrario).
- **NO** use el equipo especial mencionado anteriormente para bloquear el motor cuando el piñón o los pernos de la polea estén aflojados.
- Respete los pares de apriete.
- Si está instalado: tenga en cuenta la posición del sensor de posición del eje del motor antes de desmontarlo.
- **NO** gire el eje del motor girando el árbol de levas u otros piñones.
- **NO** gire el eje del motor o el árbol de levas sin la cadena de distribución.

### Procedimiento de sincronización de válvulas

- Gire el eje del motor hasta la primera marca de TDC en el cilindro n. 1. **1**
- Quitar la tapa del bloque motor.
- Gire lentamente el eje del motor en el sentido de las agujas del reloj hasta que sea posible insertar el pasador de bloqueo en el eje del motor. **2** Herramienta n. KM-952.
- Inserte la herramienta de bloqueo en la parte trasera del árbol de levas. **3** Herramienta n. KM-953.
- Montar la herramienta de ajuste del disco del sensor de posición del árbol de levas. **4** Herramienta n. KM-954.
- Retirar la tapa de la cubierta de distribución delantera. **5**
- Presione el tensor de la cadena y bloquéelo con la herramienta. **6** Herramienta n. KM-955-1.
- Si es necesario, aflojar el tornillo de cada piñón del árbol de levas para ajustar la posición de sincronización de la válvula. **7**
- Montar tornillos nuevos en los piñones del árbol de levas. **7**
- Apretar el tornillo de cada piñón del árbol de levas como se indica a continuación: **7**
  - Primer trazo: - 10 Nm.
  - Segundo trazo - 50 Nm + 60°.
- Apretar los tornillos de la polea del eje del motor a 8 Nm. **8**
- Montar un nuevo tornillo central para la polea del eje del motor.
- Apretar el tornillo central de la polea del eje del motor. **9**
- Par de apriete: 150 Nm + 45°.
- Vuelva a colocar la tapa del bloque motor.
- Par de apriete: 50 Nm.
- Vuelva a colocar la tapa de la cubierta de distribución delantera. **5** Par de apriete: 50 Nm.



**!** Sustituya siempre el sello de la tapa de distribución.



Las instrucciones, recomendaciones e información contenidos en esta publicación han sido preparadas con la mayor atención. Marelli Aftermarket Italy S.p.A., en su propio nombre y en el de sus filiales / subsidiarias, no asume responsabilidad por ningún tipo de daño, incluso derivado de una interpretación incorrecta de la información aquí contenida.

**MAGNETI  
MARELLI**

PARTS &amp; SERVICES

# MCK0240

## SUPAP ZAMANLAMASI PROSEDÜRÜ

Bazı motorlarda eksantrik mili dişlilerini hizalamak için iki adet ara parça kullanmak gerekir. Ara parçalar, yarıklar çarklara bakacak şekilde eksantrik mili dişli dişlilerinin üzerine yerleştirilir.



Üretici: **Opel / Vauxhall**

Motor kodu: **X10XE / X12XE / Z10XE / Z10XEP / Z12XE / Z12XEP / Z14XEP**

### Özel ekipman

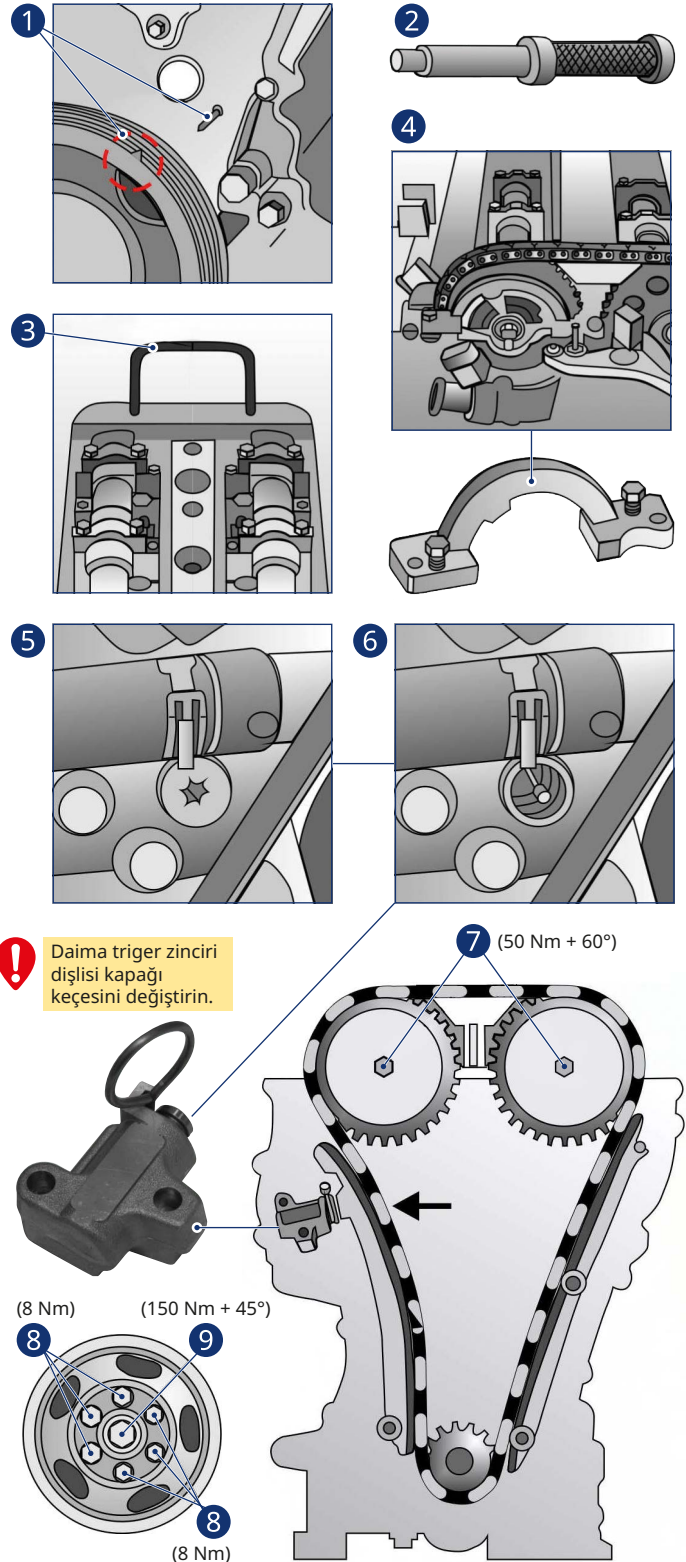
- Eksantrik mili tutma aleti - No. KM-953.
- Eksantrik mili konum sensörü diski ayarlama aleti - No. KM-954.
- Motor mili kilitleme pimi - No. KM-952.
- Zincir gergisi kilitleme pimi - No. KM-955-1.

### Genel önlemler

- Daima şasi kablosunu aküden ayırın.
- Motorun daha rahat dönmesi için bujileri sökün.
- Motoru her zaman normal dönme yönünde çevirin (aksi belirtilmedikçe).
- Pinyon veya kasnak civataları gevşetildiğinde motoru engellemek için yukarıda belirtilen özel ekipmanı **KULLANMAYIN**.
- Sıkma torklarına dikkat edin.
- Takılmışsa: Sökmeden önce motor mili konum sensörünün konumunu not edin.
- Eksantrik milini veya diğer pinyon dişlileri çevirerek motor milini çevirmeye **ÇALIŞMAYIN**.
- Triger zinciri sökülmüş iken motor milini veya eksantrik milini **ÇEVİRMEYİN**.

### Supap zamanlaması prosedürü

- Motor milini 1 Nolu silindirdeki birinci TDC (ÜÖN) işaretine kadar çevirin **1**.
- Motor bloğu kapağını çıkarın.
- Kilitleme pimini motor miline yerleştirmek mümkün oluncaya kadar motor milini saat yönünde yavaşça çevirin **2**. Alet No. KM-952.
- Tutma aletini eksantrik millerin arkasına yerleştirin **3**. Alet No. KM-953.
- Eksantrik mili konum sensörü diski ayar aletini takın **4**. Alet No. KM-954.
- Ön triger zinciri muhafazası kapağını çıkarın **5**.
- Zincir gergisini bastırın ve aletle bloke edin **6**. Alet No. KM-955-1.
- Gerekirse, supap zamanlaması konumunu ayarlamak için her bir eksantrik mili dişlisinin civatasını gevşetin **7**.
- Eksantrik mili pinyon dişlilerine yeni civatalar takın **7**.
- Her bir eksantrik mili pinyon dişlisi üzerindeki civatayı aşağıda gösterildiği gibi sıkın **7**.
  - İlk sıkma - 10 Nm.
  - İkinci sıkma - 50 Nm + 60°.
- Motor mili kasnağı civatalarını 8 Nm torkla sıkın **8**.
- Motor mili kasnağı için yeni bir merkez civata takın.
- Motor mili kasnağı için merkez civatasını sıkın **9**. Sıkma torku: 150 Nm + 45°.
- Motor bloğu kapağını yeniden takın. Sıkma torku: 50 Nm.
- Ön triger zinciri muhafazası kapağını yeniden takın **5**. Sıkma torku: 50 Nm.



Bu yayında yer alan talimatlar, tavsiyeler ve bilgiler büyük bir titizlikle hazırlanmıştır.

Marelli Aftermarket Italy S.p.A., bağlı şirketleri/yan kuruluşları adına ve namına, burada yer alan bilgilerin yanlış yorumlanmasından kaynaklanan hasarlardan dolayı herhangi bir sorumluluk kabul etmez.